

AHD
1080p

SD/HDD 記録 無線接続 カメラ&記録装置一体型 / カメラ分離型 SPD 搭載 屋外設置型記録装置

フルハイビジョン2カメラ街頭防犯システムV

NS-SD6012BOX II
ハイグレード2カメラタイプ



商店街

最大2台分のカメラ映像をSDカードにフルハイビジョンで記録します。

屋外用

カメラ一体型



取付例:
NS-SD6012BOX II
NS-AH572VIC
L-572B
(専用防水パッキン)

カメラ分離型



写真カメラは別売



参考

2カメラ



撮影範囲



街頭を2つのカメラ(計200°以上の画角)で監視できます。

設置イメージ

カメラ一体型

カメラ分離型



NS-5011 WiFiRec

※接続するカメラの消費電流は、2台合計で1A以下としてください。

カメラ & レコーダー一体で設置

電柱などで分離設置の許可がとれない場合、高所に設置した本体からの録画データ取り出しは、無線(WiFi)でノートPCまたは、無線式データ収集装置にダウンロードできます。

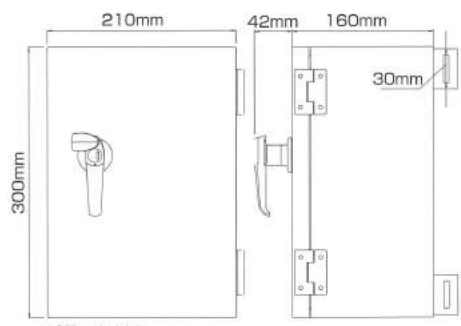
カメラ & レコーダー分離して設置

カメラを高所、レコーダーを低所に取り付けることで、記録媒体(SDカード/HDD)の取り出し、交換・点検など運用が容易です。さらにUTC機能によって低所に設置したレコーダーから高所にあるカメラのメンテナンス(設定値の変更)が容易に行えます。

特徴

- 最大2台のカメラが録画可能なフルハイビジョン(1080p/720p)記録システム
 - アナログカメラの接続もできるハイブリッドタイプ
 - SDカード(最大128GB)x2スロット搭載で最大256GBのリレー録画
 - 万一のSDカードのクラッシュに備えたミラーリング録画
 - より長期間の録画保存にはe-SATA HDD/SSD 搭載可※
(直射日光が当たる設置場所での使用は、SSDをご使用ください。)
 - GPSユニットの自動時刻補正で正確な時刻を記録※
 - WiFi ドングル機能でスマホにダイレクト接続※
 - LEDで機器の動作状態(死活)を外部に表示
 - パスワード(機器本体)とPINコード(SDカード、HDD、SSD)管理でデータセキュリティも万全
 - 無線式データ収集装置で、録画データを簡単ダウンロード※
 - UTC機能で、レコーダーから設置後のカメラ設定変更可
 - SPD搭載で、雷サージや過電圧、過電流が間きに浸入するのを防止
- ※オプション(別途お問い合わせ願います)

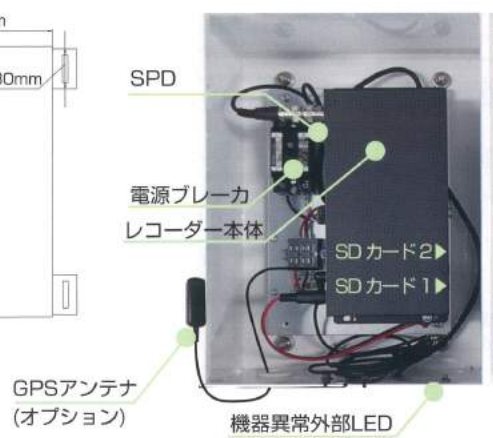
外形寸法



重量: 5.5kg

レコーダー本体の仕様は、裏面に記載してあります。

ボックス内機器構成



オプション

無線式データ収集装置
NS-5011 WiFiRec

WiFi
ドングルUSB
NS-USBWiFi2.0

専用HDD※
専用SSD(1TB)※
※HDD(SSD)収納金具付

時刻補正用
GPSユニット
NS-6012GPS

<要注取り寄せ品となります。>
HDDの形状は、上記写真と異なる場合がございます。

WARNING
SECURITY CAMERA
INSTALLATION

監視(録画)中

防犯カメラ作動中

防犯看板
NS-004

※画像はイメージです。

2CHフルハイビジョンSDカードレコーダー NS-SD6012AHR

屋内用

■特徴

- ・最大2台のカメラが録画可能なフルハイビジョン(1080p/720p)録画装置
- ・アナログカメラの接続もできるハイブリッドタイプ
- ・記録媒体(SDカード)を取り外してパソコンでも再生可能
- ・SDカード(最大128GB)x2スロット搭載
- ・ミラーリング録画(同一録画データを2枚のSDカードにデュアル録画)、リレー録画(2枚のSDカードにシングル録画)
- ・ネットワーク機能搭載
- ・パスワード(機器本体)とPINコード(SDカード、HDD、SSD)管理でデータセキュリティも万全
- ・機器に収納可能なコンパクトサイズ
- ・UTC対応
- ・イベントバックアップ機能搭載
- ・用途に合わせた多彩なオプション
 - GPSによる時刻自動補正機能
 - 長時間録画保存に最適なe-SATA HDD、SSD録画
 - WiFiドングル機能でスマホにダイレクト接続
 - 無線式データ収集装置で録画データを簡単ダウンロード



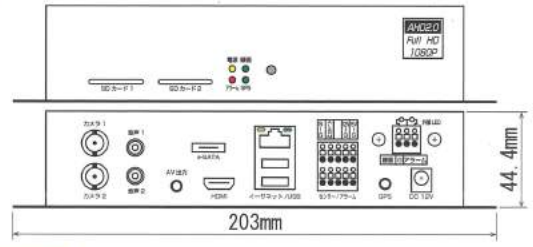
BACK PANEL



■仕様

映像	映像入力	2CH AHD1080p(25/30)、720p(50/60)、CVBS1.0vp-p/75Ω、BNC(自動認識)	
	映像出力	1×HDMI、1×RCA(1.0vp-p/75Ω)/AVケーブル	
音声	音声入力	2CH(2×RCA)	
	音声出力	1×(HDMI、RCA)	
表示	ディスプレイモード	2分割、単画面、デジタルズーム(最大7×7)、シーケンシャル、ポップアップ	
	ディスプレイレート	60fps(30fps×2CH)	
	ディスプレイ解像度	1920×1080/1024×768	
	録画	映像:H.264 音声:G.726	
録画	マルチモード	ペンタプレックス(ライブ、再生、録画、バックアップ、遠隔監視同時)	
	録画モード	連続/モーション/アラーム/マニュアル/スケジュール(併用録画可)	
	録画レート(解像度)	1080p:最大30fps×2CH(1,2,4,8,15,30fps) 720p:最大30fps×2CH(1,2,4,8,15,30fps) 960×480:最大30fps×2CH(1,2,4,8,15,30fps)	
	モーション録画	感知エリア(8×8)、感知感度(9段階)/プレレコード	
	プレレコード	0~5秒	
	ミラーリング録画	e-SATA HDD(SSD)&(SDカード)/(SDカード1)&(SDカード2)	
	再生	再生接続	HDMI(本体をモニター接続)、SDカード、e-SATA HDD、SSD(PC再生)
	表示	2分割、単画面、デジタルズーム(最大7×7)	
	検索モード	日時/カレンダー/イベント(アラーム、モーション)/先頭/最終/パノラマ	
	再生速度	ノーマル、コマ送り、iフレームコマ戻し、一時停止 早送り(×2,4,8,32,128)、巻戻し(×2,4,8,32,128/iフレーム)	
ネットワーク	バックアップ/コピー	USB2.0×2(メモリスティック、USB-HDD)、CMS/PSファイル、AVIファイル	
	インタフェース	10/100base-t ethernet(RJ-45)/DynamicDNS対応	
	WEBブラウザ	internet Explorer7.0以上、4G	
その他	WiFi接続	ドングルUSB/WiFiルーター接続にて可	
	記録媒体(別売)	SDHC、SDXCカード×2(最大128GB×2)/CLASS10以上 e-SATA HDD(最大2TB) SSD	
	UTC	対応	
	セキュリティ	機器本体/パスワード管理、記録媒体/PINコード管理	
	アラーム入出力	1入力/1出力(無電圧接点)	
	表示LED	電源/録画/アラーム/GPS	
	電源	DC12V/3A	
	消費電力	最大600mA(SDカード×2使用時)	
	使用条件	0℃~50℃/20~80%RH	
	外形寸法	203(W)×44.4(H)×92(D)mm(突起部除く/550g)	
	付属品	ACアダプタ(DC12V/3A)、リモコン、AVケーブル、クワイアントソフト(CD)	
	オプション	GPS(時刻補正)ユニット、SDXCカード(64GB/128GB)、e-SATA HDD、SSD、WiFiドングルUSB	

■外形寸法



■録画時間の目安

SDカード: 128GB x 2 (リレー録画 ※1)/カメラ2台接続

解像度	画質	時間				
		30fps x 2	15fps x 2	8fps x 2	4fps x 2	2fps x 2
1920 x 1080p フルハイビジョン	最高	42	84	126	208	286
	高	50	100	150	248	342
	普通	63	125	188	309	426
	低	84	166	248	407	564
960 x 480H CVBS	最高	52	105	160	262	342
	高	70	140	208	342	466
	普通	104	208	310	504	684
	低	206	400	600	958	1276

SDカード: 128GB x 2 (リレー録画 ※1)/カメラ1台接続

解像度	画質	時間			
		30fps x 1	15fps x 1	8fps x 1	4fps x 1
1920 x 1080p フルハイビジョン	最高	84	168	252	416
	高	100	200	300	496
	普通	126	250	376	618
	低	168	332	496	814
960 x 480H CVBS	最高	104	210	320	524
	高	140	280	416	684
	普通	208	416	620	1008
	低	412	800	1200	1916

HDD: 1TB カメラ2台接続 ※2

解像度	画質	時間				
		30fps x 2	15fps x 2	8fps x 2	4fps x 2	2fps x 2
1920 x 1080p フルハイビジョン	最高	170	336	504	833	1144
	高	202	403	603	995	1370
	普通	253	500	750	1236	1704
	低	336	666	996	1631	2254
960 x 480H CVBS	最高	211	421	638	1050	1369
	高	280	590	833	1369	1870
	普通	418	833	1236	2017	2738
	低	824	1597	2395	3833	5110

※1 ミラーリング録画では表記録画時間の約1/2となります。
 ※2 HDD1TBでカメラ1台接続の場合は、表記録画時間の約2倍となります。
 ※3 撮影対象(被写体の動きや明暗の変化)によって録画時間が大幅に変動します。

株式会社 NSK

〒461-0043 愛知県名古屋市中区大幸 1-10-15
 TEL. 052-726-5296 / FAX. 052-726-5297
 Email.hp@nsk-sec.co.jp / HP.http://www.n-sk.jp

【大阪営業所】
 〒569-0071 大阪府高槻市城北町 2-5-20-401
 TEL. 072-669-8275 / FAX. 072-669-8276

【東京営業所】
 〒132-0035 東京都江戸川区平井 4-5-8 NSビル 201
 TEL. 03-3638-9051 / FAX. 03-3638-9052

【福岡営業所】
 〒815-0037 福岡市南区玉川町 9-12-1F
 TEL. 092-408-3833 / FAX. 092-408-3822

販売代理店 (施工工事店)